

燃气阀

VGG...
VGF...

- 等级 A 的单阀用于安装在燃气阀组中
- 安全截止阀符合 EN 161，可与执行器连接
- 适用于 I...III 的气体
- 与执行器连接的燃气阀慢开快关
- 常闭 2 通阀
- ½ “ ...DN80
- 通过执行器 SKPx5 操作
- 作为与执行器 SAX31 和 AGA60 连接的控制机构，而不是作为安全截止阀
- 作为与 AGA61 连接的控制机构，而不是作为安全截止阀
- 执行器的附加数据表请参见规格

VGx 以及本数据表专供在产品中使用 **VGx** 的原始设备制造商（OEM）使用！

应用

燃气阀主要应用在：

- 燃气燃烧器中
- 与燃气鼓风机燃烧器连接的燃气阀组中

燃气阀被用作：

- 截止阀（与 SKP15 连接）
- 具有切断功能的控制阀（与 SKP25、SKP55, 或 SKP75 连接）
- 不管工业燃烧装置是否有余热回收系统，均可作为此燃烧装置送风管道中的截止阀或控制阀

使用燃气阀时，如果燃气超出 I...III 燃气系列范围，则西门子对此燃气阀的抵抗力和使用寿命不予担保。

所有燃气阀都可与执行器任意组合使用。

警告



请注意以下警告，以避免造成人身、财产和环境损害！

- 不得：开启、干预或改装燃气阀
- 任何擅自开启、更换零件和改装原件规格的行为都要承担相应的责任和风险
- 所有操作（装配、安装、保养维修等）都必须由具有资质的专业人员执行
- 使用燃气介质时，燃气阀是防护装置的一部分。
- 与 SAX31 / AGA61 连接使用时，燃气阀不可用作防护装置
- 燃气阀跌落或受到撞击后不可继续使用，因为即使外表没有明显破损也可能影响安全功能
- 不适合的燃气或燃气组合会导致安全切断功能丧失
- 不得有杂质/颗粒进入燃气阀，否则会影响安全切断功能。

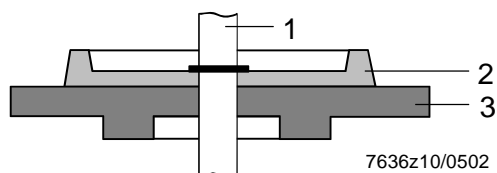
设计说明

倾斜设计
(仅适用于 VGGxx.xxxxP /
VGFxx.xxxxP)

借助阀盘的倾斜设计，这些阀门尤其适用于调节功能！

优点：

在小火负载范围内会产生良好的控制性能和较小的摆动倾斜度！



图例

- | | |
|---|------|
| 1 | 主轴 |
| 2 | 倾斜设计 |
| 3 | 阀盘 |

装配说明

- 确保遵守国家有关安全法规
- 可以在存在气压的情况下装配和更换执行器
- 请遵守下面的装配说明：

AGA66	M7643.2	74 319 0421 0
VGF	M7636 / M7631	431920720
VGF DN50...80	M7636.1 / M7633	431920500
VGG	M7636 / M7631	431920720
VGG 1/2"...3"	M7636.1 / M7633	431920500
VGx10.654	M7636.2	431923450
VGx10.804	M7636.2	431923450

密封件/密封性

- 检查所有连接组件的密封性
- 法兰垫片必须安装在法兰和燃气阀之间

安装位置

须注意所用执行器的允许安装位置（请参见相应的数据表）。

气流方向

气流方向必须与燃气阀上标记的箭头方向一致。

功能

燃气阀正常情况下关闭，执行器打开后开启。

仅适用于 VGG:

安装连接管时，确保异物不会进入燃气阀。

仅适用于 VGF

请检查法兰上的螺栓是否已完全拧紧以及与所有部件连接的接头是否已密封。



提示!
仅与 SKPx5 连接,参见数据表 N7643.



EAC 电磁兼容性 (欧亚电磁兼容性)



ISO 9001:2008
ISO 14001:2004
OHSAS 18001:2007



China RoHS
危险物品表:
<http://www.siemens.com/download?A6V10883536>

美国/加拿大型号参见数据表 N7636us。

燃气阀必须标记 **U** (参见范例) 以及 、 和 ，方可在美国/加拿大使用。

范例: VGG10.204U

与执行器连接使用

型号			
VGG10.154P	●	●	---
VGG10.204P	●	●	●
VGG10.254P	●	●	●
VGG10.404P	●	●	●
VGG10.504P	●	●	●
VGG10.804P	●	●	●
VGG10.1541P	●	●	---
VGG10.2041P	●	●	---
VGG10.2541P	●	●	---
VGG10.4041P	●	●	---
VGG10.5041P	●	●	---
VGF10.504P	●	●	---
VGF10.654P	●	●	●
VGF10.804P	●	●	●
VGF10.5041P *)	●	●	---
VGF10.6541P *)	●	●	---
VGF10.8041P *)	●	●	---

*) 仅备用

服务说明

- 每次完成更换后,须检查燃气阀的功能性以及内外密封性
- 只能由西门子股份有限公司维修中心维修西门子燃气阀

使用寿命

燃气阀 VGx 和执行器组合的设计使用寿命*为

管道内径	燃烧器周期
≤25 DN	200,000
25...80 DN	100,000
80...150 DN	50,000

使用符合 EN 437（或 G260 规格）的燃气时。

由欧洲部件制造商协会 (Afecor) 出版条件汇总 (www.afecor.org)。

燃气阀 VGx 和执行器的设计使用寿命请参见数据表的规定。达到设计使用寿命（燃烧器周期数量或相应使用时间）后，必须由授权人员更换燃气阀 VGx 和执行器。

* 设计使用寿命并不是交付条款内规定的保修期。

处理注意事项



必须遵守当地有效的法律。

规格

VGG/VGF

燃气与执行器连接燃气阀常闭。

主轴

将主导入阀盘两侧，以确保轴向行程精确和安全关闭。

过滤器

在燃气入口处安装有一个不锈钢过滤器，可用于保护燃气阀、阀座和阀盘以及下游设备免受污垢堵塞。

阀座

采用倾斜设计的燃气阀均标记 **P**（参见范例）。

范例：VGG10.154P

执行器

燃气阀可与以下型号的执行器组合使用：

型号名称	数据表编号	功能
SKP15	N7643	慢开快关
SKP25	N7643	慢开快关，具有恒压调节和等压调节功能
SKP25.7，配备 SAS	N7643	慢开快关，具有压力调节功能以及借助电子信号进行的可变额定值设置功能
SKP55	N7643	慢开快关，具有压差调节功能，信号输入 → 压差
SKP75	N7643	慢开快关，具有比例调节功能，信号输入 → 静压
SAX31，配备 AGA60	N4501	持续位置调节功能，无安全切断功能

型号概要 (其他型号参数备索)

管道内径	材料	允许的工作压力, 单位: kPa		当压降 $\Delta p = 0,1 \text{ kPa/}$ 时的空气流量 m^3/h	连接件的数量		型号名称			
		欧洲 (参照欧洲标准)	其他国家		测量点 RP $\frac{1}{4}$ 2)	点火气体 G $\frac{3}{4}$ 3)	采用倾斜设计/无流量调节阀		采用倾斜设计/有流量调节阀 1)	
							产品编号	型号名称	产品编号	型号名称
具有符合 ISO7/1 的内螺纹										
½"	铝压铸件	120	120 (140)*	4,8	4	---	BPZ:VGG10.154P	VGG10.154P	BPZ:VGG10.1541P	VGG10.1541P
¾"	铝压铸件	120	120 (140)*	8,9	4	---	BPZ:VGG10.204P	VGG10.204P	BPZ:VGG10.2041P	VGG10.2041P
1"	铝压铸件	120	120 (140)*	13,3	4	---	BPZ:VGG10.254P	VGG10.254P	BPZ:VGG10.2541P	VGG10.2541P
1 ½"	铝压铸件	60	60 (140)*	32,3	4	---	BPZ:VGG10.404P	VGG10.404P	BPZ:VGG10.4041P	VGG10.4041P
2"	铝压铸件	60	60 (140)*	47,4	4	---	BPZ:VGG10.504P	VGG10.504P	BPZ:VGG10.5041P	VGG10.5041P
3"	灰铸铁	60	60 (70)*	85,4	2	2	BPZ:VGG10.804P	VGG10.804P	---	---

* 仅适用于澳大利亚

Mit Flansch, PN16, nach ISO 7005

DN50	灰铸铁	60	60	47,4	4	---	BPZ:VGF10.504P	VGF10.504P	BPZ:VGF10.5041P 4)	VGF10.5041P 4)
DN65	灰铸铁	60	60 (70)*	74	2	2	BPZ:VGF10.654P	VGF10.654P	BPZ:VGF10.6541P 4)	VGF10.6541P 4)
DN80	灰铸铁	60	60 (70)*	85,4	2	2	BPZ:VGF10.804P	VGF10.804P	BPZ:VGF10.8041P 4)	VGF10.8041P 4)

* 仅适用于澳大利亚



提示!

以下型号仅用于备查:

VGG10.1541U, VGG10.2041U, VGG10.2541U, VGG10.4041U und VGG10.5041U

图例 (另见尺寸图)

- 1) 已安装的压力调节器不适用
- 2) 进口端和出口端两侧
- 3) 进口端, VGF 两侧各 1 个
- 4) 仅备用

订购信息

订购时，请注明燃气阀的型号名称。

执行器和燃气阀作为独立部件打包交付。

范例：

1 个 VGF10.654P 法兰阀 DN65 同 倾斜设计
1 个执行器

配件



手动调节器

AGA61

产品编号: **BPZ:AGA61**



SAX31 执行器的适配器

AGA60

产品编号: **BPZ:AGA60**

由 2 个轴类部件和一个连接法兰组成。

SKPx5 的垫片套件

AGA66

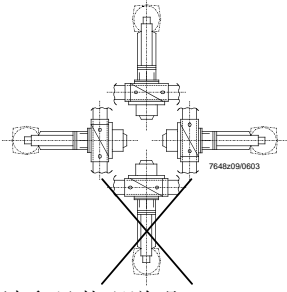
产品编号: **BPZ:AGA66**

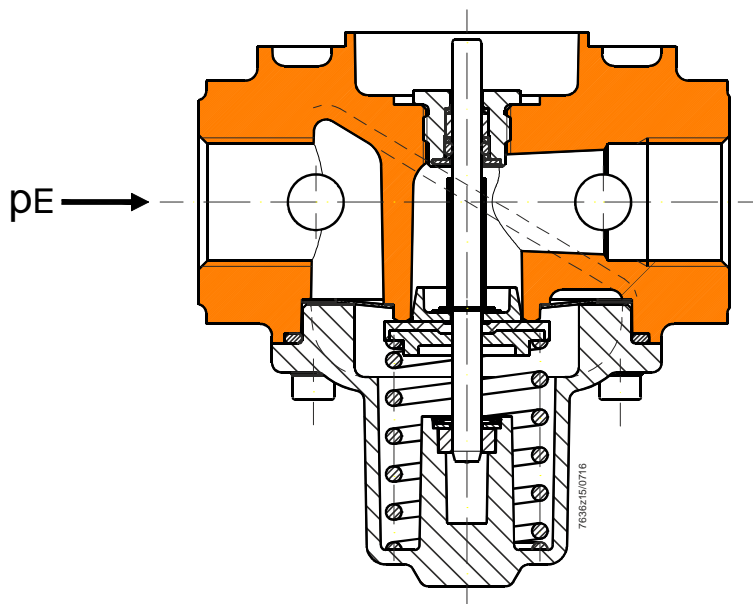


- SKPx5 执行器和 VGx 燃气阀之间
- 用于将防护等级从 IP54 提升到 IP65
- 请参见 M7643.2 安装说明 (74 319 0421 0)

仅适用于 VGG10.154、VGG10.204、VGG10.254、VGG10.404:
结合 AGA66 使用时，最高流率下降了 25%。

技术参数

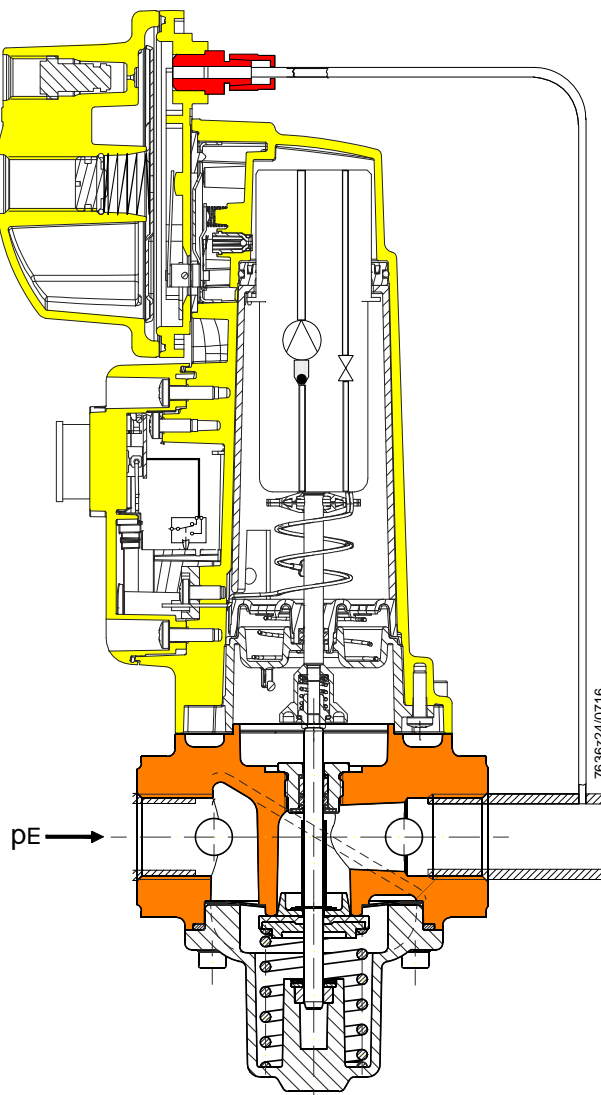
通用 设备参数	与执行器连接的阀门等级	A 符合 EN 161 (SAX31 / AGA61 除外)
	组	2 (EN 161)
	允许的介质温度	0...60 ° C
	重量	参见尺寸图
	连接法兰 (VGF)	PN16, 符合 ISO 7005-2
	所需流量	请参见流量图
	允许的 安装位置	 <p>请参见装配说明</p>
	工作压力	请参见型号简介
	气体类型	适用于 1、2、3 燃气系列和空气
	过滤器 (仅适用于 VGG、VGF)	已安装 (网格尺寸 0.9 mm)
环境条件	存储	DIN EN 60721-3-1
	气候条件	等级 1K3
	机械条件	等级 1M2
	温度范围	-20...+60 °C
	湿度	< 95% 相对湿度
	运输	DIN EN 60721-3-2
	气候条件	等级 2K3
	机械条件	等级 2M2
	温度范围	-20...+60 °C
	湿度	< 95% 相对湿度
	工作	DIN EN 60721-3-3
	气候条件	等级 3K3
	机械条件	等级 3M3
	温度范围	-10...+60 °C
	湿度	< 95% 相对湿度
安装高度	最多海平面上 2000 m	



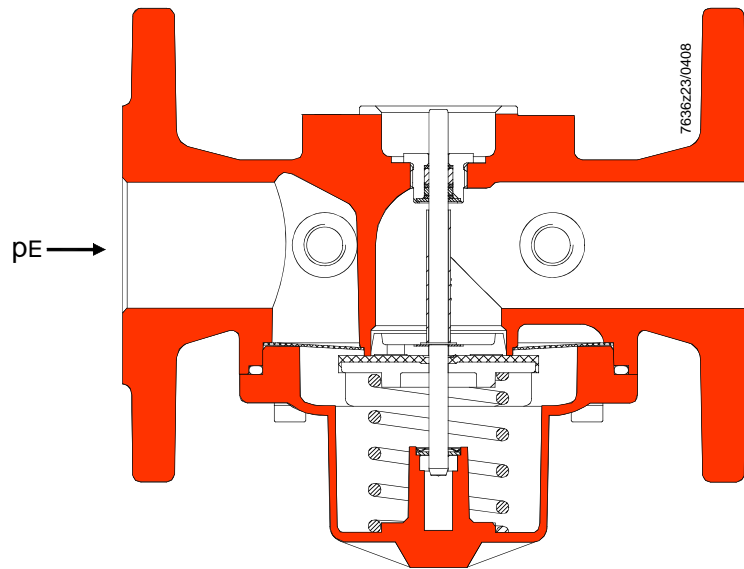
配备 SKP25 的 VGG 应用范例



配备 SKP25 的 VGG 剖视图



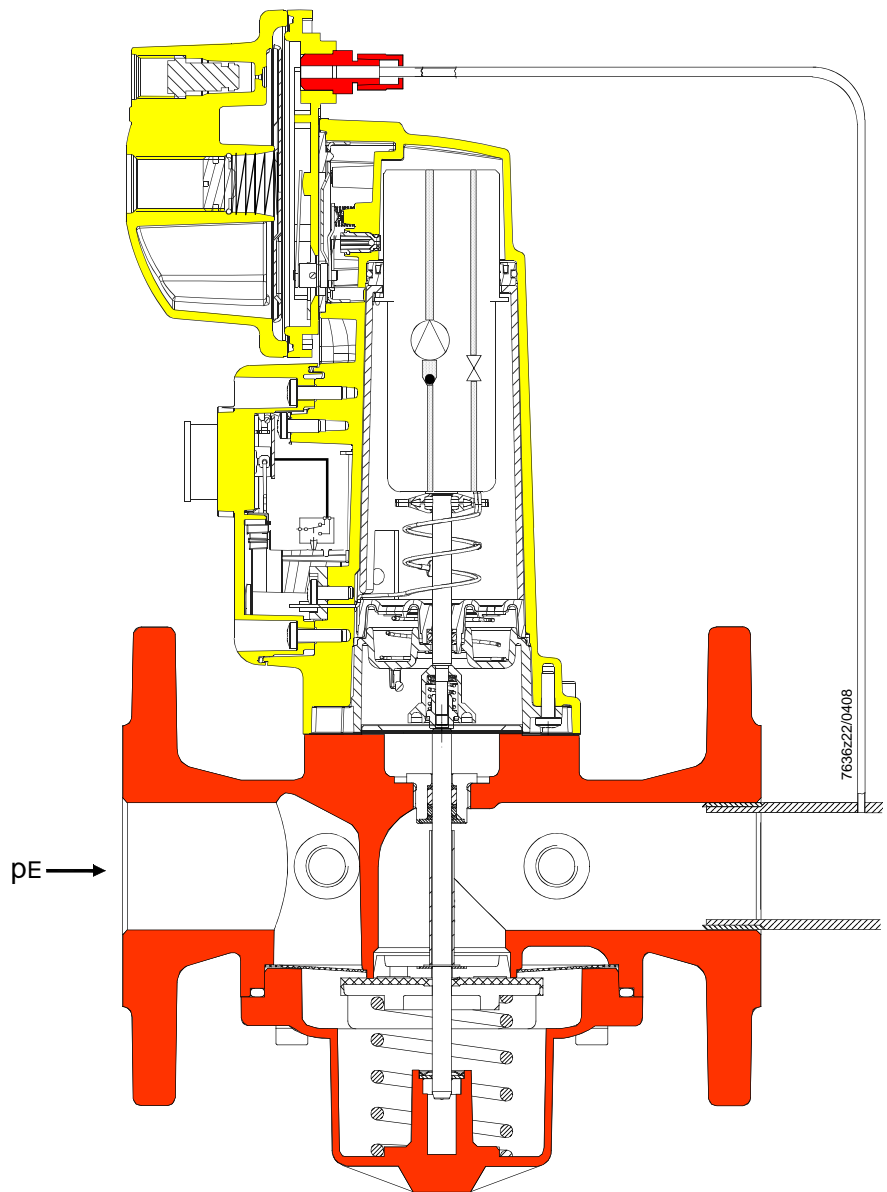
VGF 的剖视图



配备 SKP25 的 VGF 应用范例



配备 SKP25 的 VGF 剖视图





注意!

- 请在使用小火量的小型容积燃烧器的情况下选择一个紧凑型阀门 (参见执行器的数据单)
- 如果气体压力超过允许的最大工作压力, 请使用一个上游压力调节装置减压
- 压降 (最大流量曲线) 基于全开燃气阀计算

空气体积转换为相应的气体体积 (天然气)

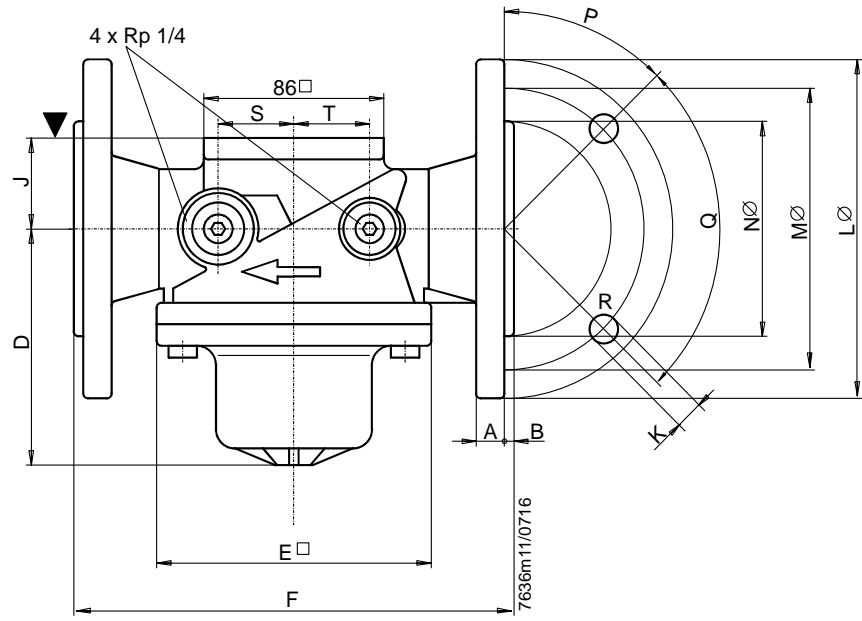
比例标准

横坐标	介质 体积流量 (QG) m ³ /h	与空气的密度比 (dv)	换算因数 $f = \sqrt{\frac{1}{dv}}$
1	空气	1	1
2	天然气	0.61	1.28
3	丙烷	1.562	0.8
4	民用燃气	0.46	1.47

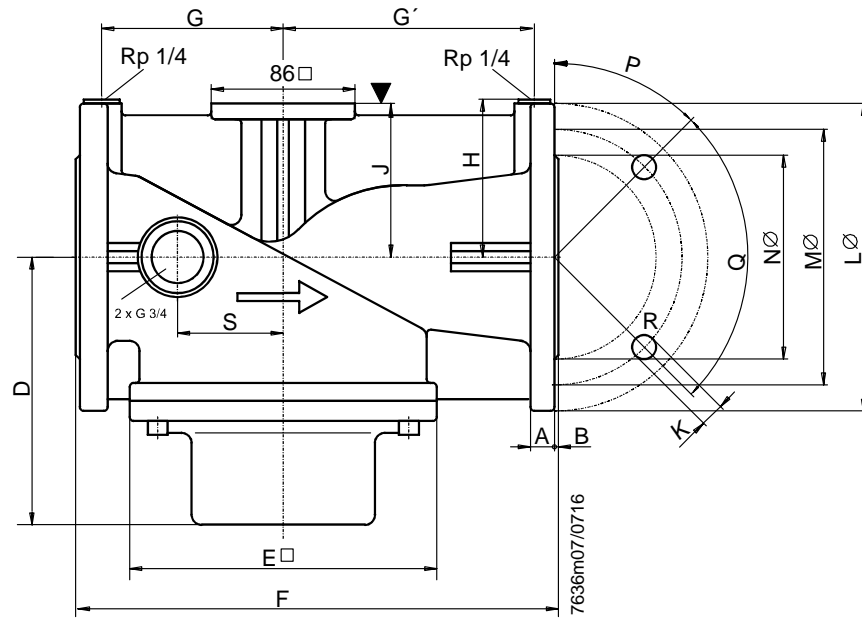
从其他类型的燃气转换成空气 (m³/h): $QL = \frac{QG}{f}$ QL = 空气量, 单位为 m³/h, 可与 QG 产生相同的压降。

在结合配备集成调节器的执行器使用时, 出于调节技术方面的原因, 所选的管道内径不得过大。

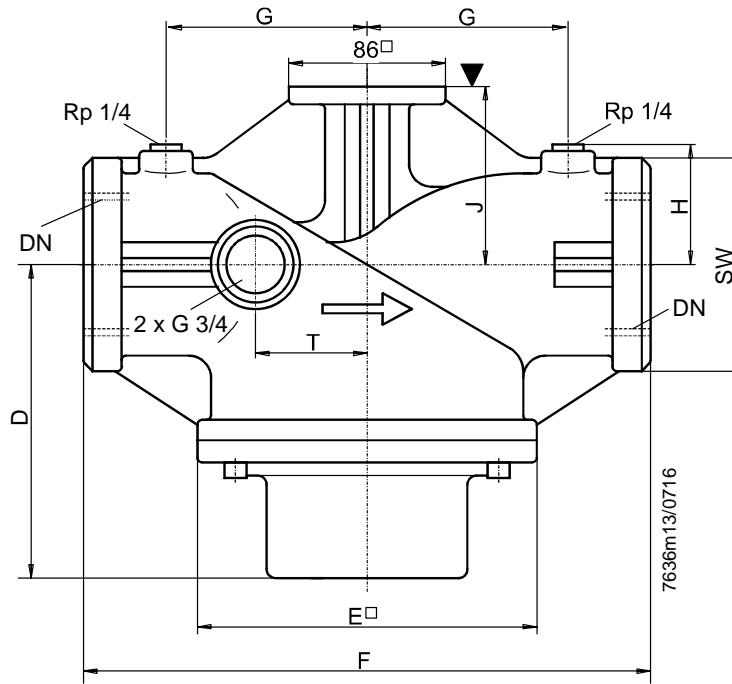
VGf / DN50



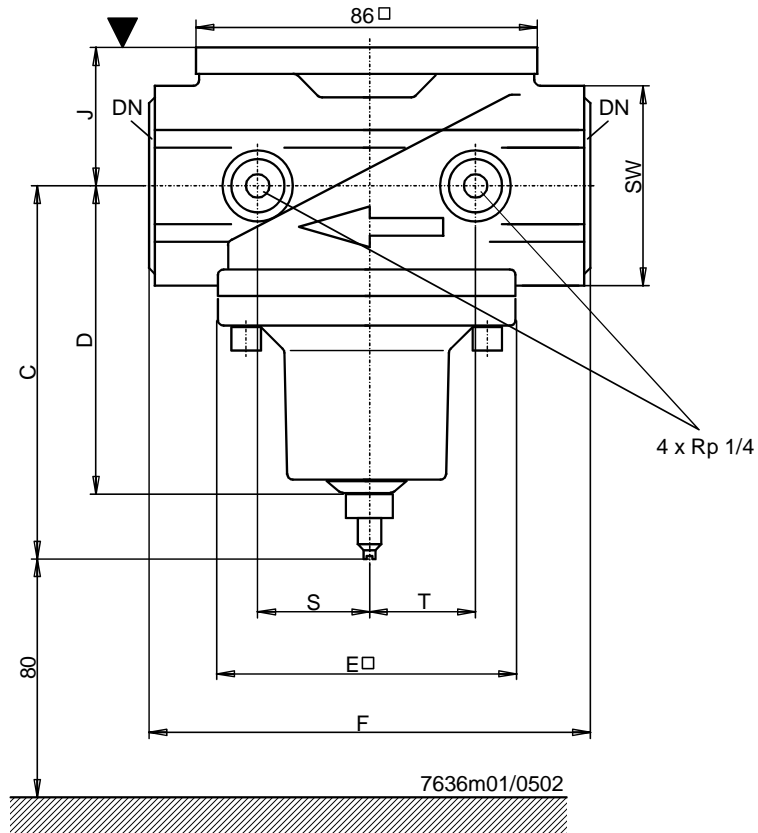
VGf / DN65...80



VGG / 3"



VGG 1/2 " ...2 "



▼ SAX31 执行器或适配器法兰 AGA60 的装配面

尺寸表

型号	DN 1)	A	B	C ²⁾	D ³⁾	E□	F	G	G'	H	J	K	L∅	M∅	N∅	P	Q	R	S	T	SW*	kg
VGG10.15...	1/2"	---	96	96	79	80	109	---	---	---	32	---	---	---	---	---	---	---	28	31	46	0,8
VGG10.20...	3/4"	---	96	96	79	80	109	---	---	---	32	---	---	---	---	---	---	---	28	31	46	0,8
VGG10.25...	1"	---	96	96	79	80	109	---	---	---	32	---	---	---	---	---	---	---	28	31	46	0,75
VGG10.40...	1 1/2"	---	126	126	102	126	150	---	---	---	41	---	---	---	---	---	---	---	34	34	60	1,4
VGG10.50...	2"	---	130	130	107	126	170	---	---	---	50	---	---	---	---	---	---	---	34	34	75	1,95
VGG10.80...	3"	---	---	---	163	185	310	110	110	68	100	---	---	---	---	---	---	---	---	62	120	13,4
VGF10.50...	DN50	13	3	---	107	126	230	---	---	---	50	19	165	125	102	45°	90°	4	42	42	---	7,5
VGF10.65...	DN65	16,5	3	---	163	185	290	108	108	95	92	19	185	145	120	45°	90°	4	---	---	---	15,3
VGF10.80...	DN80	19	3	---	163	185	310	118	118	102	100	19	200	160	131	22,5°	45°	8	---	---	---	17,9

DN 管道内径, 介质接口尺寸

1) 法兰符合 ISO 7005-2

2) 配备流量调节阀

3) 无流量调节阀

R 钻孔数量法兰和螺纹, 标准参见燃气调节阀型号简介

* 扳手开口宽度