



QRB4

QRB4x-xxxxA, 带法兰 AGK42 和钢板  
弹簧夹 AGK43QRB4x-xxxxB,  
带堵头

## 黄焰探测器

## QRB4...

西门子燃烧器控制器的黄焰探测器，用于监控可见范围内的燃油火焰。  
QRB4 在燃油燃烧器处于间歇运行方式下与燃烧器控制器配合使用。

QRB4 以及本数据表专供那些产品中内置或连接了 QRB4 的原始设备制造商 (OEM) 使用。

### 应用

QRB4 黄焰探测器用于监控燃油黄焰，可搭配燃烧器控制器 LME7（根据要求提供）、LME8（根据要求提供）、LMO、LMV2 和 LMV3 使用。设计款式分别有前视窗口和侧视窗口 (90°) 型。

QRB4 的最大光谱灵敏度大约 540 nm，因此可完美覆盖燃油燃烧黄焰产生的最大可见光辐射范围。由于 QRB4 也能感测到其他光源辐射光谱中的部分（如供暖机房、阳光等），因此仍需一如既往地遵守有关外来光源防护措施方面的常规规定。

产品类型	文件类型	文件编号
LME7	数据表	N7105
	基础文件	P7105
LME8	基础文件	P7109
LMO	数据表	N7130
LMV27.100	数据表	N7541
LMV26.300A2	数据表	N7547
LMV37.4	数据表	N7546
LMV36.300A2	数据表	N7547
LMV36.520A1	数据表	N7544

**警告提示**



请注意以下警告说明，以避免造成人身、财产和环境损害！

**禁止：打开探测器，更换连接电缆，干涉或更改！**

- 所有操作（装配、安装、保养维修等）都必须由具有资质的专业人员执行
- 在连接范围内开始所有工作之前，断开设备电源的所有电极。确保设备不会重启，并确定不带电。未断开设备时，存在电击危险
- 采取适当的保护措施，防止触碰到电气接口。违规操作存在触电危险
- 每次操作（装配、安装、保养维修等）结束后，检查接线的状态是否符合规定并按照 *调试提示* 一章来执行安全检查。如不遵守，有安全功能受到破坏或发生触电的危险
- 如果火焰探测器坠落或受到撞击或外壳受损，则禁止继续使用，因为即使外表没有明显破损也可能影响安全功能。如不遵守，有安全功能收到破坏或发生触电的危险

**装配说明**

确保遵守国家有关安全法规。

**安装说明**

- 请始终单独敷设探测器导线，使其尽量远离其他线缆，尤其是高压点火电缆

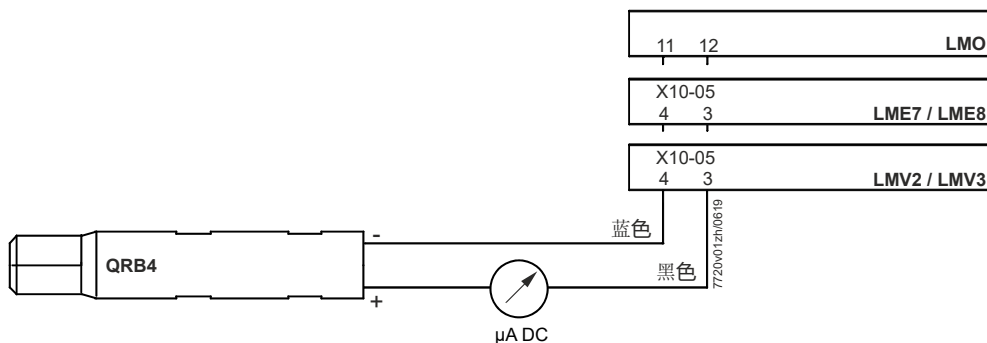
尽可能实现无故障和完整的信号传输至关重要

- 不要将探测器导线与其它导线一起布线
  - 导线电容减小火焰信号的大小
  - 请使用独立的电缆
- 请注意探测器电缆的许用长度，详见 *技术参数*

## 调试说明

- 通过测量探测器电流来检查探测器安装位置处的光辐射强度。
- 有关测量电路和探测器所需电流值的说明，请参见相应燃烧器控制器的数据表。

探测器电流测量的测量电路



**注意！**  
确保必须遵循正确的极性

## 标准和证书



**提示！**  
仅与燃烧器控制器配合使用！



EAC 电磁兼容性（欧亚电磁兼容性）



ISO 9001:2015  
ISO 14001:2015  
OHSAS 18001:2007



中国 RoHS 指令  
危险物品表：  
<http://www.siemens.com/download?A6V10883536>

## 服务说明

禁止使用燃烧器清洁喷雾剂。清洁 QRB4 时，仅使用干净的干布。

## 废弃处理注意事项

此 QRB4 含有电气和电子元件，禁止作为生活垃圾处理。必须遵守当地有效的法律。

## 规格

---



概况	<p>QRB4 紧凑设计，带有紧固连接的双芯线热塑电缆。</p> <p>交付时可选择随供正常或者高灵敏度，和有或无法兰和钢板弹簧夹，或者软塑堵头，参见 <i>型号概要</i>。</p>
QRB4x-xxxx	黄焰探测器，无配件。
QRB4x-xxxxA	<ul style="list-style-type: none"><li>• 通过法兰 AGK42 进行固定</li><li>• 法兰中的导向槽和钢板弹簧夹上的凸轮既确保防震地固定 QRB4，并且也可以将 QRB4 与火焰正确对齐</li><li>• 法兰 AGK42 孔距为 36 mm，塑料规格 →包含在供货交付范围内</li><li>• 钢板弹簧夹 AGK43，塑料规格 →包含在供货交付范围内</li></ul>
QRB4x-xxxxB	<ul style="list-style-type: none"><li>• 带软塑堵头</li><li>• 固定在燃烧器上。为此，仅需要一个带有侧槽的孔，参见 <i>尺寸图</i></li><li>• 软塑堵头的密封唇和加强肋使 QRB4 被稳定在在孔内</li><li>• 导向弹簧保证 QRB4 准确对准火焰</li></ul>
QRB4 配件	<ul style="list-style-type: none"><li>• 孔距为 36 mm 的法兰 AGK42，塑料规格</li><li>• 钢板弹簧夹 AGK43，塑料规格</li><li>• 法兰 AGK44，带长孔</li></ul>

QRB4

产品编号	型号	敏感度 / 外壳颜色		外壳长度 (G) (mm)	可见线缆长度 (L) (cm)	裸线长度 (M) (mm)	线端		配件	
		一般/黑色	提高/红色				接线套筒	剥除绝缘皮	还随供： 法兰 AGK42 和钢板 弹簧夹 AGK43	已装配： 堵头
S55723-S201-A100	QRB4A-B036A25	●	---	68	36	25	---	---	---	---
S55723-S223-A100	QRB4A-B036B40	●	---	68	36	40	●	●	---	---
S55723-S210-A100	QRB4A-B036B40B	●	---	68	36	40	●	●	---	●
S55723-S202-A100	QRB4A-B050B70	●	---	68	50	70	●	●	---	---
S55723-S207-A100	QRB4A-B050B70A	●	---	68	50	70	●	●	●	---
S55723-S211-A100	QRB4A-B050B70B	●	---	68	50	70	●	●	---	●
S55723-S203-A100	QRB4A-B070B70	●	---	68	70	70	●	●	---	---
S55723-S208-A100	QRB4A-B070B70A	●	---	68	70	70	●	●	●	---
S55723-S212-A100	QRB4A-B070B70B	●	---	68	70	70	●	●	---	●
S55723-S219-A100	QRB4A-B110B70	●	---	68	110	70	●	●	---	---
S55723-S204-A100	QRB4A-B150B70	●	---	68	150	70	●	●	---	---
S55723-S226-A100	QRB4A-B150B70A	●	---	68	150	70	●	●	●	---
S55723-S225-A100	QRB4A-B150B70B	●	---	68	150	70	●	●	---	●
S55723-S222-A100	QRB4B-B025B40B	---	●	68	25	40	●	●	---	●
S55723-S205-A100	QRB4B-B036A25	---	●	68	36	25	---	---	---	---
S55723-S224-A100	QRB4B-B036B40	---	●	68	36	40	●	●	---	---
S55723-S213-A100	QRB4B-B036B40B	---	●	68	36	40	●	●	---	●
S55723-S206-A100	QRB4B-B050B70	---	●	68	50	70	●	●	---	---
S55723-S209-A100	QRB4B-B050B70A	---	●	68	50	70	●	●	●	---
S55723-S214-A100	QRB4B-B050B70B	---	●	68	50	70	●	●	---	●
S55723-S221-A100	QRB4B-B070B70	---	●	68	70	70	●	●	---	---
S55723-S215-A100	QRB4B-B070B70B	---	●	68	70	70	●	●	---	●
S55723-S216-A100	QRB4B-C036B40	---	●	115	36	40	●	●	---	---
S55723-S217-A100	QRB4B-C036B40B	---	●	115	36	40	●	●	---	●
S55723-S220-A100	QRB4B-D030A25	---	●	147	30	25	---	---	---	---
S55723-S218-A100	QRB4B-D050B40B	---	●	147	50	40	●	●	---	●

## 型号概要 (续)

QRB4 配件 (无堵头规格)

	组成部分	产品编号 <sup>1)</sup>	型号
	法兰, 孔间距 36mm	S55856-Z401-A100	AGK42
	钢板弹簧夹	S55856-Z402-A100	AGK43
	法兰, 带长孔	S55856-Z403-A100	AGK44

<sup>1)</sup> 单独订货时请注明。

## 订货说明

→ 订购时, 请输入 *型号概要* 中的型号名称。

→ 订购带堵头 QRB4 时, 通常不带法兰和钢板弹簧夹, 反之亦然。

示例

<b>QRB4A-B050B70</b> <b>S55723-S202-A100</b>	<ul style="list-style-type: none"><li>• 敏感度: 一般</li><li>• 外壳长度: 68 mm</li><li>• 可见线缆长度: 50 cm</li><li>• 裸线长度: 70 mm</li><li>• 线端: 带接线套筒</li><li>• 无堵头</li><li>• 配件: 无法兰和钢板弹簧夹</li></ul>
<b>QRB4A-B050B70A</b> <b>S55723-S209-A100</b>	同上, 但是带有 <ul style="list-style-type: none"><li>• 配件: 法兰 AGK42 和钢板弹簧夹 AGK43 也随供</li></ul>
<b>QRB4A-B050B70B</b> <b>S55723-S211-A100</b>	如上, 但带 <ul style="list-style-type: none"><li>• 装配有堵头</li></ul>

## 技术参数

通用设备参数	额定电压	最大 10 V
	防护级别	II
	防护等级	IP54 (仅适用外壳, 不适用于接口)
	安装位置	任意
	探测器电缆	电缆包含在供货范围内 内导线 2 x 0.75 mm <sup>2</sup> , 多股铜线 穿线管 Ø 5.1 mm, PVC 电缆长度根据 <i>型号表格</i>
	重量 (根据具体型号和配件)	约 80 g
	允许的线缆长度	最大 3 m
环境条件	<b>存储</b>	DIN EN 60721-3-1
	气候条件	等级 1K3
	机械条件	等级 1M2
	温度范围	-20...+60° C
	湿度	相对湿度 <95%
	<b>运输</b>	DIN EN 60721-3-2
	气候条件	等级 2K2
	机械条件	等级 2M2
	温度范围	-20...+60° C
	湿度	相对湿度 <95%
	<b>运行</b>	DIN EN 60721-3-3
	气候条件	等级 3K5
	机械条件	等级 3M2
	温度范围	-20...+60° C
	湿度	相对湿度 <95%
安装高度	最大海平面上 2000 米	



### 警告!

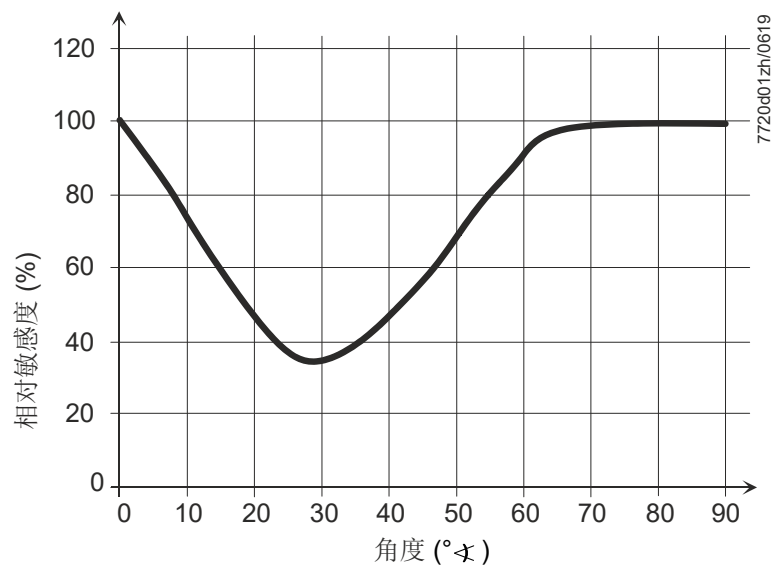
禁止出现冷凝、结冰和渗水!

如不遵守, 有安全功能受到破坏或发生触电的危险!

## 功能

监控可见光谱范围内火焰产生的光辐射。QRB4 的光感元件是一个光电二极管。随着光照强度的增加, QRB4 的输出电流增加。输出电流通过构成火焰信号的燃烧器控制器进行评估。

QRB4 设计成前视和侧视 (90° ) 照亮。



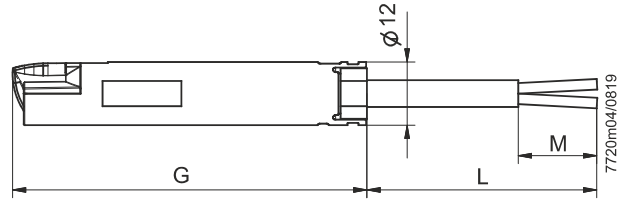


# 尺寸图

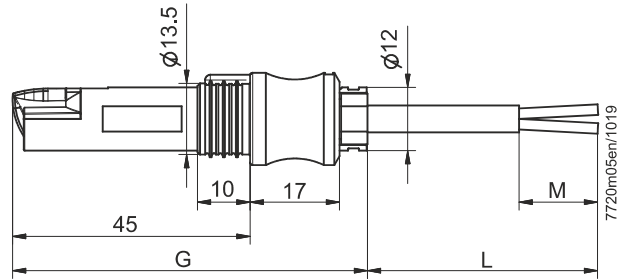
尺寸单位为毫米

## QRB4x-B

### QRB4x-Bxxx, 不带堵头

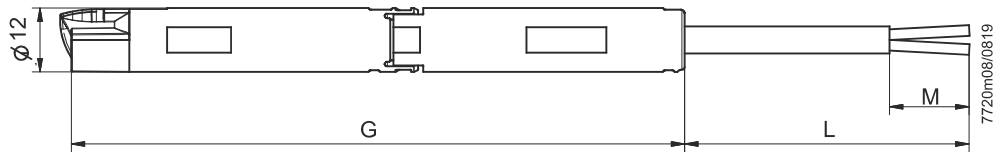


### QRB4x-BxxxB, 带堵头

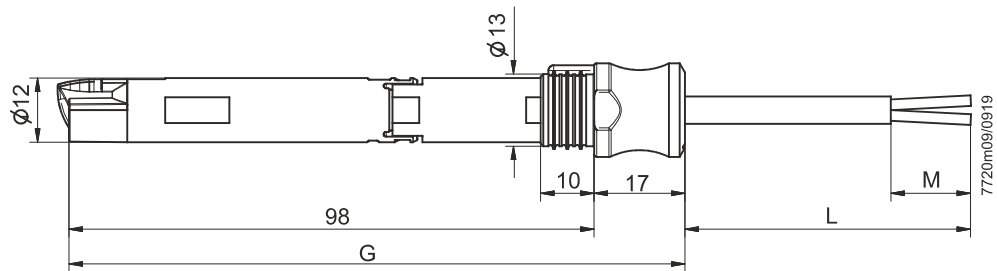


## QRB4x-C

### QRB4x-Cxxx, 无堵头, 带延长件 (40 mm)



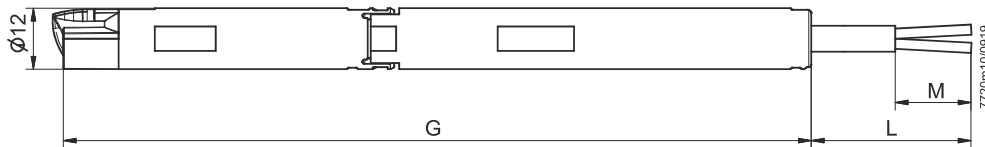
### QRB4x-CxxxB, 带堵头, 带延长件 (40 mm)



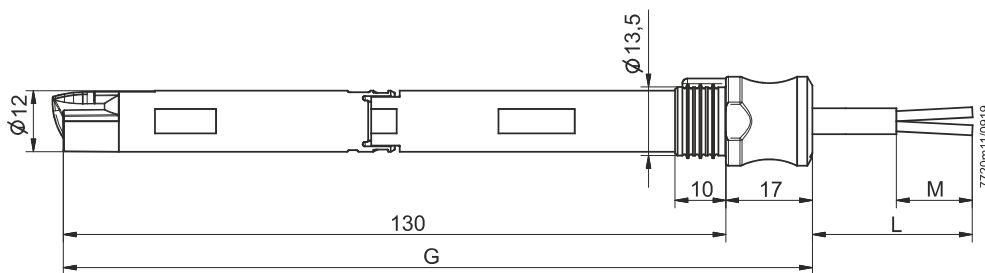
尺寸单位为毫米

QRB4x-D

QRB4x-Dxxx, 无堵头, 带延长件 (72 mm)



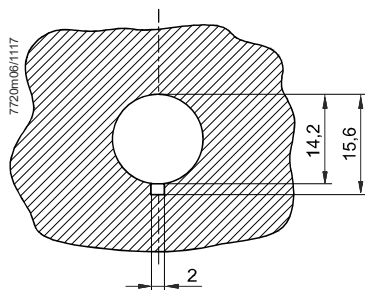
QRB4x-DxxxB, 带堵头, 带延长件 (72 mm)



图例

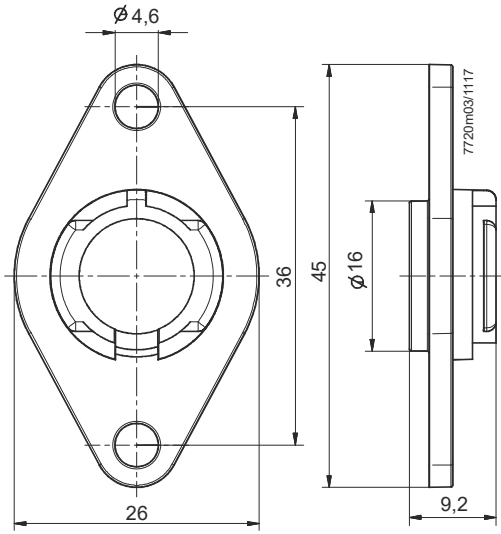
- G 外壳长度, 参见型号概览
- L 可见线缆长度, 参见型号概览
- M 裸线长度, 参见型号概览

燃烧器底架上的固定孔

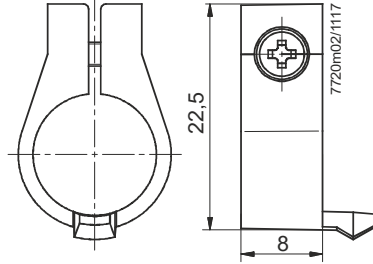


尺寸单位为毫米

法兰  
AGK42



钢板弹簧夹  
AGK43



法兰  
AGK44

